



Revista MINERVA

Plataforma digital de la revista: <https://minerva.sic.ues.edu.sv>



Medidor de relación de eficiencia energética de bajo costo para aires acondicionados de ventana y unidades separadas

Low-cost energy efficiency ratio meter for window and separate unit air conditioners

Carlos Pocasangre¹, Manfred Gonzalez¹

Correspondencia:
carlos.pocasangre@ues.edu.sv

Presentado: 12 de marzo de 2021
Aceptado: 30 de mayo de 2021

¹ Escuela de Ingeniería Eléctrica, Universidad de El Salvador

RESUMEN

La investigación muestra el proceso de diseño y construcción de un medidor de relación de eficiencia energética (EER) para aires acondicionados de ventana y unidades separadas (o mini-split). El instrumento realiza las mediciones de corriente y tensión para el cálculo de potencia, así como la temperatura y humedad relativa (de entrada y salida) del aire acondicionado. Además, tiene la capacidad de almacenar los datos en una memoria SD, lo cual permite determinar los promedios de las mediciones. El medidor fue diseñado empleando software y hardware libre, poniendo énfasis en la reducción de costos en su elaboración.

Palabras clave: Relación de Eficiencia Energética (EER), Aire acondicionado, Tensión, Corriente, Potencia, Arduino, Sistemas Embebidos.

ABSTRACT

This investigation shows the process of design and construction of an energy efficiency ratio (EER) meter for window air conditioners and mini-split units. The instrument performs measurements of current and voltage for power calculation, as well as temperature and relative humidity of the air conditioner. In addition to provide specific measurements, it has the ability to store data in a SD card, which allows to calculate the average of the measurements. The full meter was designed using free software and hardware, emphasizing on the costs reduction in its elaboration.

Key words: Energy Efficiency Ratio (EER), Air conditioner, Voltage, Current, Power, Arduino, Embedded Systems.

INTRODUCCIÓN

En el pasado se ponía poca atención, en general, a la conservación de la energía empleada por los sistemas de calefacción, ventilación y acondicionamiento de aire, debido al costo relativamente bajo del combustible. Los aumentos bruscos de los precios y la preocupación acerca de escasez de combustibles han cambiado esta situación, además del impacto medio ambiental. Ya no es opcional el empleo de estudios de energía y técnicas de conservación, por parte del diseñador, contratista o personal de operación en el campo del acondicionamiento del aire. Actualmente para el cálculo de eficiencia energética, es necesario realizar distintas mediciones puntuales instantáneas y así observar el comportamiento de un equipo, por lo que se necesita una cantidad considerable de equipos de medición, introduciendo así el error debido al operador de cada uno de ellos. Con el prototipo propuesto se obtienen resultados de la variación de la Relación de Eficiencia Energética (EER por sus siglas en inglés) de forma automática durante un periodo prolongado; este periodo corresponde al tiempo de funcionamiento que la máquina de climatización permanece en operación y como resultado proporciona la medida de eficiencia energética promedio. Al final se reduce la intervención humana en la toma de datos, y reduce drásticamente el error debido al operador. Al analizar los datos obtenidos, se puede estimar si la máquina de climatización requiere un mantenimiento preventivo, lo que reduce el costo energético y el impacto ambiental que puede ocasionar una máquina de climatización operando de forma incorrecta.

REVISIÓN DE LITERATURA

Con la misma visión de optimizar el funcionamiento de los sistemas eléctricos para

reducir el consumo de recursos, y el avance de la tecnología, se han creado herramientas que facilitan la medición de consumo eléctrico. Open Energy Monitor (2014) nos propone un amplio catálogo de equipos de medición energético de alta tecnología, ideales para el monitoreo de diversos dispositivos eléctricos bajo operación, no obstante, se observa la dificultad de adquisición de estos instrumentos debido a su alto costo.

El uso de sistemas embutidos basados en Arduino se ha popularizado para distintas aplicaciones gracias a su facilidad de uso y a su amplio catálogo de accesorios de bajo costo. Gertz & DiJusto (2012) exponen el uso básico de Arduino y distintos módulos compatibles, entre ellos sensores de diferentes tipos, displays y distintos pads con los cuales en conjunto se pueden realizar múltiples aplicaciones.

DIVERTEKA (2014) nos presenta la implementación del sensor DCT-013-030 no invasivo, este tiene la capacidad de medir el consumo de un cable eléctrico de una forma sencilla y efectiva, hace uso de sistemas embutidos basados en arduino, a su vez nos presenta una alternativa del software necesario para la toma correcta de datos: ArduPower_DVTK.ino.

Por tal razón, el medidor de eficiencia energética de bajo costo para aires acondicionados de ventana y unidades separadas, ofrece una alternativa ingeniosa para satisfacer la necesidad de medición del consumo energético de los equipos, a su vez calcula su eficiencia energética como posible diagnóstico del funcionamiento de estos.

DEFINICIÓN DEL PROBLEMA

Ante la necesidad de conocer la eficiencia energética de los equipos, se pretende diseñar y construir un prototipo de medidor con software y hardware libre, de bajo costo y que calcule la

relación de eficiencia energética (EER) de un aire acondicionado de ventana y mini Split. Más específicamente, se pretende comprender, analizar y desarrollar las ecuaciones termodinámicas y psicrométricas que describen el funcionamiento de las máquinas de calor; familiarizarse con el procedimiento que lleva a cabo un aire acondicionado para retirar el calor de una habitación; diseñar y desarrollar un algoritmo para automatizar el cálculo de la Relación de Eficiencia Energética EER; y por último, diseñar y desarrollar la instrumentación necesaria para el monitoreo de las variables físicas que intervienen en el cálculo de la relación de eficiencia energética de un aire acondicionado.

MARCO TEÓRICO

La relación de eficiencia energética

El equipo de refrigeración y acondicionamiento de aire consume potencia (y no la produce). La eficiencia es una medida de la producción de potencia por un motor, y por lo tanto no tiene significado cuando se aplica a equipos que consumen energía. Por ende, según Rodríguez (2016), el coeficiente de funcionamiento (Coefficient of Performance, COP) es una medida útil definida de tal manera que mida y compare el funcionamiento del equipo de acondicionamiento de aire y de refrigeración:

$$\text{COP} = \frac{\text{Capacidad útil de enfriamiento}}{\text{Consumo equivalente de energía}} \quad (\text{Ec. 1})$$

El COP es una buena medida de la conservación de energía debido a que siempre se desea obtener la mayor cantidad de enfriamiento con un valor mínimo de consumo de energía. Otra medida de conservación de energía semejante al COP es la relación de eficiencia energética (Energy Efficiency Ratio, EER).

$$\text{ERR} = \frac{\text{Capacidad útil de enfriamiento en BTU/h}}{\text{Consumo de potencia, en Watts}} \quad (\text{Ec. 2})$$

La EER tiene exactamente los dos términos que el COP, pero se expresa en diferentes unidades. La EER se ha establecido porque su uso y comprensión es más fácil para el consumidor. Es requisito legal que los fabricantes de equipos de aires acondicionados identifiquen la EER de sus productos. En resumen, EER es el cociente de la potencia térmica removida del ambiente entre la potencia eléctrica consumida por el equipo. La potencia térmica se mide en BTU/h y la eléctrica en watts dando como resultado EER en la razón de energía térmica removida contra la energía eléctrica consumida (BTU/W-h). El EER mínimo lo establece una norma de eficiencia energética y el valor depende de las capacidades de los equipos de aire acondicionado.

Unidades de potencia empleadas en refrigeración

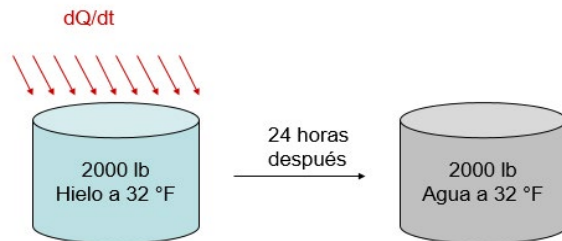
La mayoría de los aires acondicionados tienen su capacidad nominal expresada en unidades térmicas británicas o BTU. Según Thompson & Taylor (2008) un BTU es la cantidad de calor necesaria para elevar la temperatura de 1 libra (0,45 kilogramos) de agua en un grado Fahrenheit (0,56 grados Celsius). Una BTU es igual a 1.055 julios. En el calentamiento y enfriamiento de términos, una tonelada es igual a 12,000 BTU. Por ejemplo, un típico aire acondicionado de ventana puede ser clasificado en 10,000 BTU.

Tonelada de refrigeración (TRF): la tonelada de refrigeración es la unidad nominal de potencia empleada en algunos países, especialmente de Norteamérica, para referirse a la capacidad de extracción de carga térmica (enfriamiento) de los equipos frigoríficos y de aire acondicionado.

Puede definirse como la cantidad de calor latente absorbida por la fusión de una tonelada corta de hielo sólido puro en 24 horas; en los equipos, esto equivaldría a una potencia capaz de extraer 12 000 BTU por hora, lo que en el Sistema Internacional de Unidades (SI) equivale a 3517 W. Como se representa en la Figura 1.

Figura 1

Representación de las toneladas de refrigeración (Tecnológico de Monterrey).



Si partimos de que para convertir una libra de hielo en una libra de agua líquida se ocupan 144 BTU, y de que una tonelada corta equivale a 2000 libras, al multiplicar 144*2000, tenemos que durante el proceso se absorberán 288 000 BTU del ambiente. A efecto de convertir este valor en una medida nominal, se consideró un período de 24 horas, por lo que al dividir los 288 000 BTU por las 24 horas, el resultado es: 288000/24 = 12 000 BTU/h.

$$Q = \frac{dQ}{dt} = (2.000, lb) \times \left(144, \frac{BTU}{lb}\right) \times \frac{1}{24, h} = 12,000 \frac{BTU}{h}$$

(Ec. 3)

Cálculo del EER de una unidad de Aire Acondicionado

De acuerdo con ASHRAE (2014), para el cálculo del ERR de una unidad de aire acondicionado de ventana se necesitan realizar las mediciones de algunos parámetros, tales como la velocidad del aire a la salida del evaporador, el área del ducto

$$A = \frac{c_1}{T_e + 273.15} + c_2 + c_3 * (T_e + 273.15) + c_4 * (T_e + 273.15)^2 + c_5 * (T_e + 273.15)^3 + c_6 * \ln (T_e + 273.15)$$

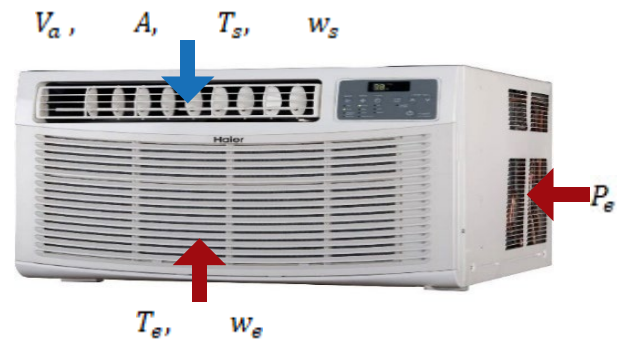
$$P_{s_{entrada}} = e^A$$

(Ec. 7)

de salida, la potencia eléctrica, la temperatura de entrada y de salida del evaporador, así como la humedad relativa de entrada y salida, como se muestra en la Figura 2. Para los cálculos se debe considerar la definición de las variables y constantes presentadas en la Tabla 1.

Figura 2

Esquema de las variables medidas para el cálculo del EER (Tecnológico de Monterrey).



Primero se encuentra flujo de aire a la salida del evaporador:

$$m_a = V_a * A * \rho_a$$

(Ec. 4)

Se calcula el delta de temperaturas:

$$\Delta T = T_e - T_s$$

(Ec. 5)

Se calcula el calor sensible en kW:

$$Q_{sen} = m_a * Cp_a * \Delta T$$

(Ec. 6)

Usualmente para encontrar el valor de weywsse hace por medio de la carta psicrométrica. Pero en este caso se hace uso de unos polinomios cuyas soluciones son proporcionales a las lecturas de la carta psicrométrica. La presión de saturación de entrada se define como:

Tabla 1

Variables y constantes utilizadas en el cálculo del EER.

Variable	Descripción / Valor	Unidades
V_a	Velocidad del aire a la salida del evaporador	m / s
Aa	Área de del ducto de salida del evaporador	M
P_a	Densidad del aire / 1.1961.196	kg / m ³
Q_{Sen} y Q_{Lat}	Calor sensible y calor latente respectivamente	kW
w_e, w_s	Relación de humedad específica de entrada y de salida respectivamente	kgH ₂ O/kgAseco
ΔW	Diferencia de humedad específica.	kgH ₂ O/kgAseco
C_{p_a}	Calor específico del aire / 1.007	kJ / kg K
ΔH_{vH_2O}	Calor latente de vaporización del agua / 2257	kJ / kgH ₂ O
pA	Presión atmosférica / 101.325	kPa
Raire	/ 286.9	J / kg K
Rvapor	/ 461.5	J / kg K
Te y Ts	Temperatura de entrada y salida	°C
He y Hs	Humedad relativa de entrada y salida respectivamente	%
Irms	Corriente eficaz	A
Vrms	Tensión eficaz	V
Pe	Potencia de entrada	W
Ma	Flujo de aire en la salida del evaporador	kg / s
EER	Relación de eficiencia energética	-
c1	/ -5800.22006	-
c2	/ -5.516256	-
c3	/ -0.048640239	-
c4	/ 0.000041764768	-
c5	/ -0.000000014452093	-
c6	/ 6.5459673	-

Mientras que la presión de saturación de salida se define como:

$$B = \frac{c_1}{T_s + 273.15} + c_2 + c_3 * (T_s + 273.15) + c_4 * (T_s + 273.15)^2 + c_5 * (T_s + 273.15)^3 + c_6 * \ln (T_s + 273.15)$$

$$P_{S_{Salida}} = e^B \quad (\text{Ec. 8})$$

Relación de humedad entrada se define como:

$$W_e = \frac{R_{aire}}{R_{vapor}} * \frac{H_e}{100} * \frac{P_{S_e}}{pA + \left(\frac{H_e}{100}\right) * P_{S_e}} * 1000 \quad (\text{Ec. 9})$$

De similar manera, la relación de humedad salida se define como:

$$W_s = \frac{R_{aire}}{R_{vapor}} * \frac{H_s}{100} * \frac{P_{S_s}}{pA + \left(\frac{H_s}{100}\right) * P_{S_s}} * 1000 \quad (\text{Ec. 10})$$

Una vez calculado estos valores de la relación de humedad de entrada y salida se calcula el delta de estos valores:

$$\Delta W = w_e - w_s \quad (\text{Ec. 11})$$

Luego se calcula el calor latente en kW:

$$Q_{\text{Lat}} = m_a * \Delta w * \Delta w_{\text{vH}_2\text{O}} \quad (\text{Ec. 12})$$

Una vez calculado el calor sensible y el calor latente se puede encontrar las toneladas de refrigeración del aparato de aire acondicionado:

$$\text{TR} = (Q_{\text{sen}} + Q_{\text{Lat}}) * \left(\frac{3412 \text{ Btu/h}}{1 \text{ kW}} * \frac{1 \text{ TR}}{12000 \text{ Btu/h}} \right) \quad (\text{Ec. 13})$$

Entonces el índice de eficiencia energética o EER queda de la siguiente manera:

$$\text{EER} = \frac{(Q_{\text{sen}} + Q_{\text{Lat}})}{P_e} \quad (\text{Ec. 14})$$

Para expresar el EER en **Btu/W.h** se hace lo siguiente:

$$\text{EER} = \frac{(Q_{\text{sen}} + Q_{\text{Lat}}) * \left(\frac{3412 \text{ Btu/h}}{1 \text{ kW}} \right)}{P_e} \quad (\text{Ec. 15})$$

Introducción a la potencia AC.

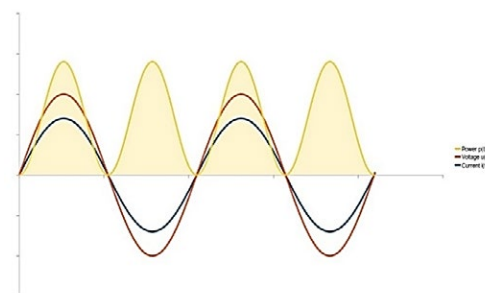
No todas las cargas interactúan con el sistema eléctrico de la misma manera. Los principales tipos de carga son: las cargas resistivas y las cargas reactivas. Las lámparas incandescentes, hervidores de agua, planchas, calentadores de agua eléctricos, etc. todos son cargas que poseen un comportamiento sencillo ya que utilizan toda la energía que se les suministra. Estas se clasifican como cargas resistivas; significa que su consumo de corriente es igual a la tensión dividida por su resistencia. Una carga

puramente resistiva da una forma de onda de tensión y de corriente a la salida como la que se ve en la figura 3. En la cual la línea amarilla es la potencia en un momento dado (potencia instantánea), que es igual al producto de la tensión y la corriente en un momento dado. Nótese cómo la potencia es siempre positiva en este caso, la potencia positiva indica que la energía fluye hacia la carga.

Según CONACYT 2014, los aparatos como neveras, lavadoras, taladros, soldadores de arco y los modernos aires acondicionados ya no tienen un comportamiento sencillo; ya que estas cargas toman una cierta cantidad de energía y luego liberan un poco de energía de vuelta a la red eléctrica. Estas cargas o impedancias poseen una componente inductiva (por ej. motores) o una componente capacitiva (por ej. los soldadores de arco), además de la componente resistiva. Una carga parcialmente inductiva tiene una forma de onda de tensión y corriente como se muestra en la figura 3 y figura 4. Se observa cómo la línea amarilla ahora se hace negativa por un período de tiempo, la parte positiva es la energía que fluye a la carga y la parte negativa es la energía que fluye de vuelta hacia la red eléctrica. El otro factor por considerar es que la forma de onda de voltaje y la forma de onda de la corriente se han desplazado.

Figura 3

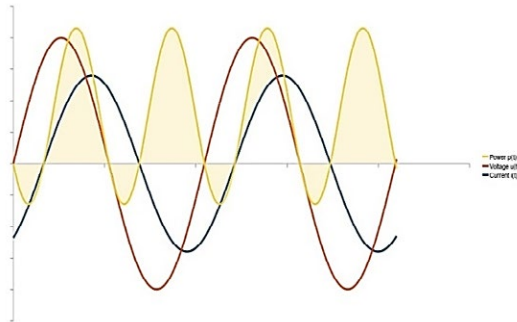
Gráfica de Tensión (rojo), corriente (azul), potencia (amarillo) de una carga resistiva



Fuente: Open Energy Monitor, s.f.

Figura 4

Gráfica de Tensión (rojo), corriente (azul), potencia (amarillo) de una carga parcialmente inductiva.



Fuente: Open Energy Monitor, s.f.

SISTEMAS PROPUESTOS PARA MONITOREO DE EER

Microcontroladores

En su trabajo, Gertz & DiJusto (2012) explicaron ampliamente las posibilidades de los dispositivos Arduino para la implementación de sistemas medidores de energía. con base a eso, se opta por utilizar una placa con un microcontrolador Atmel-AVR y puertos de entrada/salida. Los microcontroladores usados son el Atmega328 (figura 5) y ATmega32U4 (figura 6) por su sencillez y bajo costo, estos permiten el desarrollo de múltiples diseños; cuyas características se describen en la tabla 2. Por otro lado, el software consiste en un entorno de desarrollo que implementa el lenguaje de programación Processing/Wiring y el cargador de arranque (bootloader) que corre en la placa y mediante el cual se cargan los códigos transformados de ANSI C a Código Máquina HEX en el microcontrolador.

Reloj de Tiempo Real (RTC).

La mayoría de los microcontroladores, incluido el ATmega de los Arduino, tienen una función integrada para mantener el tiempo llamada 'millis()', también hay temporizadores en

el chip que pueden realizar el seguimiento durante periodos más largos por ejemplo minutos o días. Entonces ¿para qué se necesita un chip RTC por separado? Pues uno de los mayores motivos es que 'millis()' solo realiza el seguimiento del tiempo desde que el Arduino es alimentado. Eso significa que cuando el Arduino es iniciado el temporizador de los milisegundos se reinicia a cero. El Arduino no sabe la fecha ni hora, lo único que sabes es que han pasado 14,000 milisegundos desde que fue energizado.

El DS1307 es un reloj/calendario de baja potencia, completo con 56 bytes de SRAM no-volátil. Como ya se ha mencionado, el reloj/calendario del DS1307, provee información de segundos, minutos, horas, día, fecha, mes y año. La fecha al final del mes durante los meses con menos de 31 días se ajusta automáticamente e incluye las correcciones para el año bisiesto. El reloj funciona en cualquiera de los formatos de hora (24 horas o 12 horas con indicador AM/PM). El DS1307 tiene un circuito integrado en el sensor de energía que detecta los fallos de alimentación y cambia automáticamente a la fuente de respaldo de seguridad.

El acceso a los datos se obtiene mediante la aplicación de una condición de inicio (start) y la prestación de un código de identificación del dispositivo (0x68), seguido de una dirección de registro. Los registros posteriores se pueden acceder de forma secuencial. El DS1307 viene en un paquete de 8-pines DIP, además de otros formatos. El DS1307 cuenta en formato BCD. El DS1307 utiliza un cristal externo de 32.768kHz. El circuito oscilador no necesita resistencias o condensadores externos para funcionar. La programación del DS1307 se realiza mediante el bus I2C. Los pines de SDA y SCL se conectan a las entradas A4 y A5 respectivamente del Arduino UNO en este caso. En la figura 7 se muestra el dispositivo físico del RTC DS1307, y en la figura 8 se muestra el diagrama de

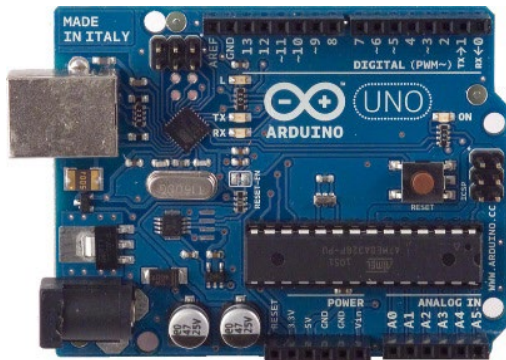
conexión para el mismo.

Sensor digital de temperatura y humedad relativa RHT03

El RHT03 es un sensor digital de temperatura y humedad de bajo costo, como se muestra en la figura 9. Se utiliza un sensor de humedad capacitivo y un termistor para medir el aire circundante, y da una señal digital en el pin de datos. En la tabla 3 se muestran las características y las especificaciones técnicas de dicho sensor.

Figura 5

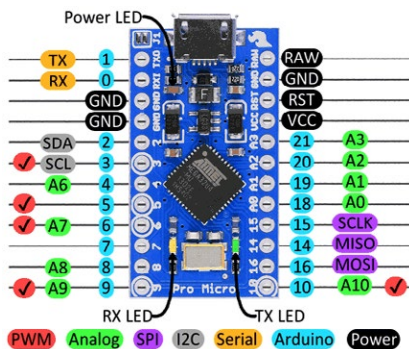
Arduino UNO ATmega328



Fuente: Arduino Inc, 2013

Figura 6

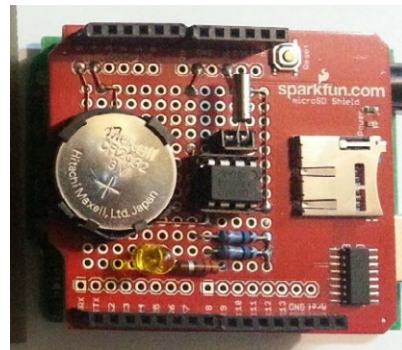
Sparkfun pro-micro 16MHz



Fuente: SparkFun Electronics, s.f.

Figura 7

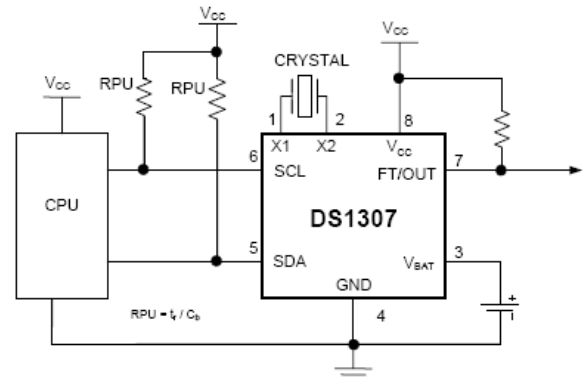
Reloj de tiempo real RTC DSI307, con batería de respaldo.



Fuente: SparkFun Electronics, s.f.

Figura 8

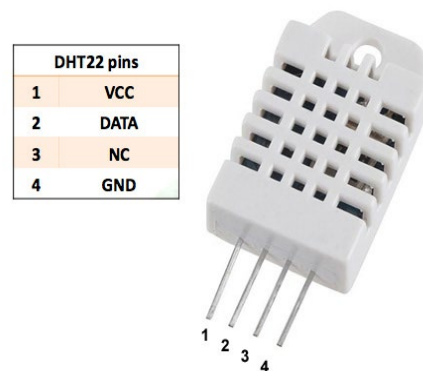
Conexión del RTC DSI307



Fuente: Hispavilla, s.f.

Figura 9

Forma física del sensor RHT03



Fuente: SparkFun Electronics, s.f.

Tabla 2
Características Placas Arduino.

Característica	UNO (ATMEGA328)	Micro (ATMEGA32u1)
Microcontrolador	ATmega328	ATmega32u1
Voltaje de alimentación	5V	5V
Rango de alimentación	7-12V	7-12V
Input Voltage	6-20V	6-20V
Digital I/O Pins	14 (6 salidas PWM)	12 (5 salidas PWM)
Entradas analógicas	6	4
DC Current per I/O	40 mA	40 mA
DC Current for 3.3V	50 mA	50 mA
Flash Memory	32K de los cuales 0.5KB son usados por el bootloader	32K donde 4KB son usados por el bootloader
SRAM	2 KB (ATmega328)	2.5 KB (ATmega32u4)
EEPROM	1 KB (ATmega328)	1 KB (ATmega32u4)
Clock Speed	16 MHz	16 MHz

Tabla 3
Características y especificaciones del sensor RHT03.

Características	Especificaciones técnicas:
Alta precisión	Elemento sensitivo: capacitor de humedad de polímero.
Tipo capacitivo	Rango de operación: humedad 0-100%, temperatura -40 a 80°C
Rango completo de temperatura compensado	Precisión: humedad +-2%HR (Max. +-5%); temperatura +-0.5°C
Medición de temperatura y humedad relativa	Resolución o sensibilidad: humedad 0.1%HR; temperatura 0.1°C
Señal digital calibrada	Repetitividad: humedad +-1%HR, temperatura +-0.2°C
No necesita componentes extras	Histéresis de humedad: +-0.3%HR
Larga distancia de transmisión, hasta 100 metros	Estabilidad a largo plazo: +-0.5%HR/año
Bajo consumo de energía	

Teclado analógico [PRT-12080 - VKey Voltage Keypad].

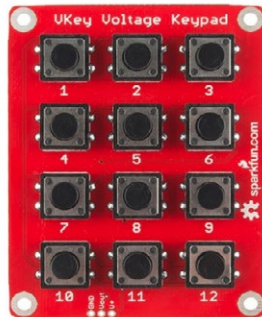
Al realizar proyectos con microcontroladores, uno de los problemas es la falta de entradas, una posibilidad es utilizar una entrada analógica, a la que se conecta un divisor

de tensión entre 5V y tierra con múltiples resistencias. Si puenteamos las resistencias con pulsadores, el valor de tensión medido en la entrada analógica variará, obteniéndose un valor concreto con cada pulsador. Mediante software asociaremos cada valor a un pulsador. Este es un teclado analógico simple; con el que se puede proveer de un keypad o teclado al

microprocesador sin usar múltiples entradas/ Salidas. Posee 12 pulsadores en un arreglo de 3x4, como se observa en la Figura 10. El VKey opera emitiendo una tensión analógica para codificar la tecla que se ha pulsado.

Figura 10

Sparkfun teclado analógico 4x3



Fuente: SparkFun Electronics, s.f.

Para conocer las lecturas reales del teclado se conectó el pin de salida del teclado a una de las entradas analógicas del Arduino UNO y con la función 'analogRead()' se tabuló el valor devuelto por el Arduino a medida que se presionaba cada tecla las cuales se muestran en la tabla 5. Cabe mencionar que los valores de las mediciones varían ya que al mismo tiempo que se realizan lecturas analógicas se está comunicando mediante el protocolo I2C utilizando los pines A4 y A5 que son los pines SCL y SDA respectivamente. Para establecer una lectura de forma correcta de las teclas presionadas se tomaron los valores de las lecturas mínimas y máximas presentadas al presionar respectivamente cada tecla.

Basic 5V 20x4 Character LCD - Negro sobre Verde (GDM2004D).

Este es un display básico de 20 caracteres por 4 líneas. Utiliza el chipset HD44780, interfaz paralela extremadamente común. Se necesita por lo general 11 pines I/O para interactuar con

la pantalla LCD incluyendo la luz led de fondo. En la Figura 11 se muestra este dispositivo.

Figura 11

LCD display 20x4 caracteres



Fuente: SparkFun Electronics, s.f.

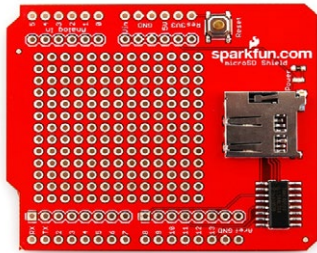
SparkFun microSD Shield DEV-12761

Esta microSD shield tiene un chip regulador de voltaje que convierte la alimentación de 5V proveniente del Arduino a 3.3V de acuerdo con las especificaciones de la tarjeta SD. La Shield microSD equipa la tarjeta Arduino con capacidad de almacenamiento masivo, por lo que se puede utilizar para los datos de registro u otros proyectos relacionados. La comunicación con las tarjetas microSD se consigue a través de la interfaz de SPI. En los pines SCK, DI y DO del socket del microSD se alojan los pines SPI estándar del Atmega168/328 (entradas digitales 11, 12 y 13), mientras que el pin CS se encuentra en la entrada digital D8.

La mayoría de las librerías asumen que el pin CS está conectado a la entrada D10 del Arduino; este debe ser cambiado al D8. Además, para que las librerías trabajen con el pin D8 esta debe ser configurada como salida en la sección "setup()" del sketch. El shield también incluye un área grande para prototipos con una cuadrícula de 13x12. También incluye un socket para la microSD, un led rojo indicador y un botón de reset, así como se puede apreciar en la Figura 12.

Figura 12

Sparkfun microSD shield



Fuente: SparkFun Electronics, s.f.

Sensor de corriente no invasivo (Transformador de corriente o pinza de corriente).

Los transformadores de corrientes son dispositivos usados para escalar grandes corrientes en el primario a una menor en el secundario, fácil de medir y manipular para instrumentos y medidores. Similar a los transformadores de voltaje la relación de los devanados determina la relación entre las corrientes de entrada y las de salida. Estos transformadores son herramientas indispensables que facilitan la medición de la corriente AC. Un CT (transformador de corriente por sus siglas en inglés) utiliza la fuerza del campo electromagnético alrededor del cable conductor para formar una corriente inducida en los devanados secundarios.

Este método indirecto de interconexión permite una fácil instalación y proporciona un alto nivel de aislamiento entre los circuitos de medición en el secundario y el circuito primario. Para el medidor de corriente se ha utilizado una pinza de corriente “no invasivo” de núcleo dividido ECS1030-L72 de la empresa ECHUN Electronic Co., Ltd que se muestra en la Figura 13. Este sensor CT en particular medirá una carga de hasta 30 Amperios. Este sensor no tiene una resistencia de carga (burden resistor)

incorporada, por lo que es necesario colocar una en paralelo con la bobina de salida para convertir la corriente inducida por la bobina en un nivel muy pequeño de voltaje medible para el Arduino como se muestra en la figura 14.

Figura 13

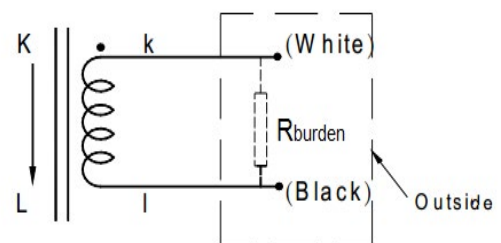
Pinza de corriente de 30A



Fuente: DIVERTEKA, 2014

Figura 14

Diagrama de transformador de corriente con resistencia de carga en paralelo



Transformador de voltaje.

El transformador es un dispositivo que convierte la energía eléctrica alterna de un cierto nivel de tensión, en energía alterna de otro nivel de tensión, basándose en el fenómeno de la inducción electromagnética. Está constituido por dos bobinas de material conductor, devanadas sobre un núcleo cerrado de material ferromagnético, pero aisladas entre sí eléctricamente. La única conexión entre las bobinas la constituye el flujo magnético común

que se establece en el núcleo. Para el medidor de voltaje se utilizó un transformador con 240 V en el primario, y una tensión de 9 voltios en el secundario, como se muestra en la figura 18.

IMPLEMENTACIÓN DEL MEDIDOR DE EER

Hardware

Medidor de Corriente AC.

Para la medición de corriente se empleó un transformador de corriente tipo pinza no invasivo de núcleo dividido ECS1030-L72 de la empresa ECHUN Electronic Corporation, Lt. Este sensor CT en particular medirá una carga de hasta 30 amperios. El transformador de corriente reducirá la corriente en el primario a una menor en el secundario de forma similar a los transformadores de voltaje; la relación de los devanados determina la relación entre las corrientes de entrada y las de salida. Ahora que se tiene una corriente más pequeña en el lado del secundario se necesita una resistencia de carga en paralelo con la bobina de salida para convertir la corriente inducida por la bobina en voltaje.

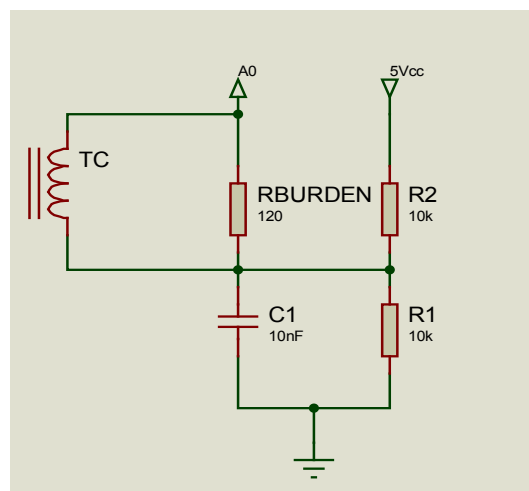
No es recomendable utilizar valores muy grandes de resistencia ni muy pequeños; ya que se puede exceder el voltaje que soporta la entrada del ADC o este puede ser demasiado pequeño en comparación a la resolución del ADC. En este caso se utilizó una resistencia de carga de 120Ω . Si se tiene que el TC tiene una relación de transformación de 1:2000 y este está diseñado para una corriente nominal de 30A en el primario, entonces en el secundario tendremos una corriente máxima de 15mA con la cual tendremos un voltaje máximo en la resistencia de 120Ω de 1.80V.

Ya que los convertidores analógico - digital no

pueden leer valores AC es necesario colocar un circuito de acoplamiento que transforme ese voltaje AC en DC. Esto se hace mediante el circuito de acoplamiento de la figura 15 donde se observa que el divisor de tensión formado por R1 y R2 introduce un voltaje de offset a la señal sinodal que se obtiene con la pinza de corriente; desplazando así esa señal al eliminar los cruces por cero y la región negativa. Ahora esta señal que es completamente positiva se introduce en uno de los pines analógicos de la tarjeta Arduino Pro-Micro. Esto se puede apreciar en la figura 16. Como la tensión máxima que se obtiene de la pinza de corriente a 30A es de 1.80V, entonces el voltaje máximo en la entrada analógica del Arduino oscilará de 0.7V a 4.3V y mediante software se encuentra el valor promedio de corriente o IRMS.

Figura 15

Circuito de acoplamiento de pinza de corriente



Medidor de Tensión AC.

Para el medidor de tensión se utilizó un transformador de 12W con derivación central tanto en el primario como en el secundario de este; contando así con diferentes relaciones de transformación. Al seleccionar los extremos de cada bobina se tiene un voltaje en el primario

de 240V y en el secundario un voltaje de 9V. Esto me da una relación de transformación teórica de 1/26.67, resaltando que los valores de tensión no son los reales, ya que siempre hay pérdidas durante la transformación.

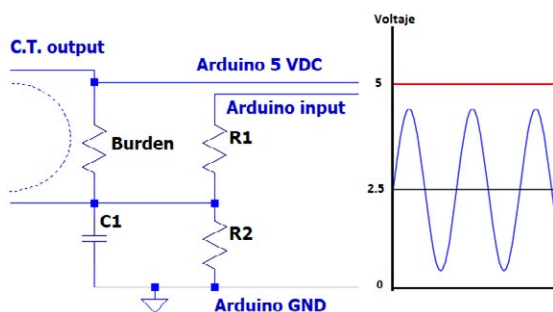
De forma similar que el medidor de corriente, se necesita un circuito de acoplamiento para la señal de entrada. Este se muestra en la figura 17. El divisor de tensión formado por R3 y R4 reducen los 9Vac a una tensión más pequeña, apto para el ADC y las resistencias R1 y R2 de forma similar al circuito de la Figura 15 me establecen un offset de 2.5Vdc.

El comportamiento del circuito de acoplamiento del medidor de voltaje es igual al del medidor de corriente y de igual manera se comporta como el gráfico de la figura 16. Si teóricamente tendremos 9VAC en el secundario cuando haya 240VAC en el primario; entonces esa tensión en el secundario será la tensión de alimentación del divisor de tensión formado por R3 y R4. Por lo que tendremos una tensión máxima en la entrada analógica del ADC de:

$$V_{A0} = \frac{10k}{10k+100k} * 9 \approx 0.82V \quad (\text{Ec. 16})$$

Figura 16

Funcionamiento del circuito de acoplamiento de la figura 15



Fuente: Open Energy Monitor, s.f.

Entonces la tensión máxima en la entrada analógica del Arduino oscilará de 1.68V a 3.32V

que son los niveles de tensión que se pueden aplicar sobre la entrada analógica del Arduino y mediante software se encuentra el valor promedio de tensión o VRMS.

Figura 17

Circuito de acoplamiento medidor Voltaje

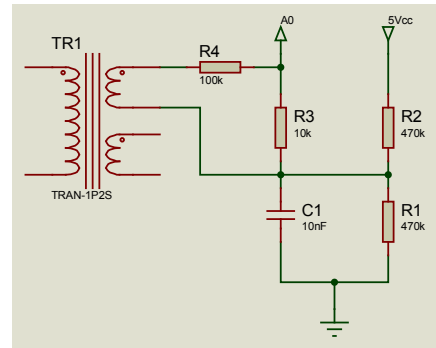


Figura 18

Transformador de voltaje monofásico LP-423. 120V/9V, 120V/18V, 240V/9V, 240V/18V



Montaje

La figura 19 muestra el diseño del circuito para el medidor EER, incluyendo las conexiones entre los demás componentes. Luego de ser armado previamente en una protoboard para comprobar su correcto funcionamiento se realiza el diseño del circuito impreso. En la Figura 20 se muestra un esquema donde se describe el montaje de las tarjetas Arduino, detallando las conexiones de los periféricos como la pantalla LCD, el teclado analógico y los sensores utilizados. Una vez realizadas las pruebas de funcionamiento de los dispositivos y circuitos implementados se realiza el montaje

del circuito medidor EER a un chasis de plástico como se muestra en la figura 21. En la figura 22 se muestra el medidor ERR terminado con los accesorios de este, y la interfaz donde se presentan las mediciones. En la parte superior del medidor se encuentran las conexiones para medición de voltaje, corriente y temperatura, y la parte inferior del medidor, las entradas de alimentación a 9 Vdc y 5 Vdc.

En la figura 19 se puede observar la implementación de la tarjeta microSD para la escritura de datos, de tal manera que los datos medidos por el circuito medidor de EER serán presentados mediante una memoria microSD para su posterior análisis en una computadora.

Para el montaje del sensor se usó una base de 4 pines que va montada en una placa perforada la cual se muestra en la figura 23. La forma correcta de instalar el sensor en la base es asegurando que este quede viendo hacia el frente; es recomendable hacer con el medidor apagado para evitar daños al sensor si se realiza una mala conexión. Como el sensor RHT03 necesita de tres líneas para operar se utilizó dos conectores estándar plug hembra de 3.5 mm stereo; uno para la conexión con la base del sensor y el otro para la conexión con el medidor. Para la conexión entre la base del sensor y el medidor se usó un cable de audio comercial de 1.5m de largo, que en ambos extremos cuenta con un plug de 3.5 mm macho.

Figura 19

Diseño de circuito de medidor de EER para aires acondicionados.

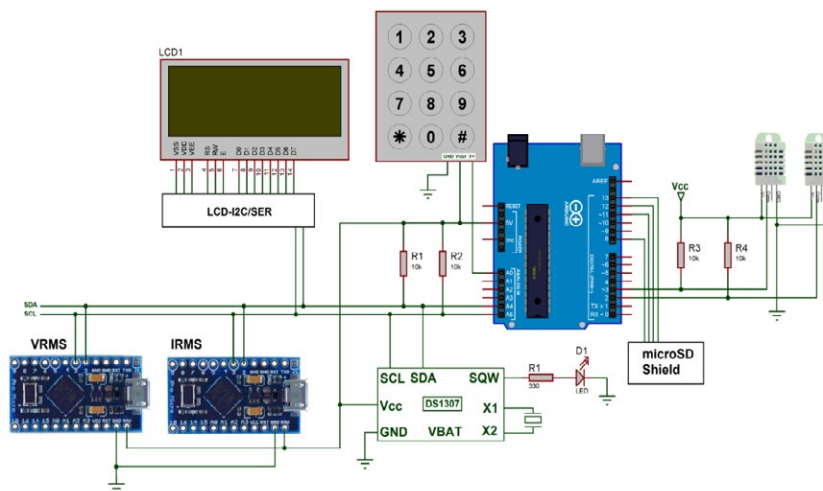


Figura 20

Esquema de conexiones con la tarjeta de circuito impreso

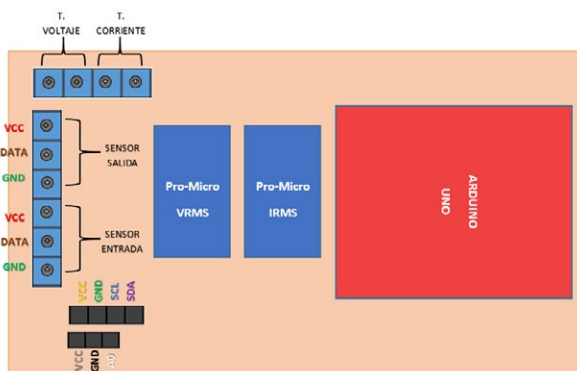


Figura 21

Montaje de circuito medidor en chasis



Figura 22

Prototipo medidor de relación de eficiencia energética finalizado



Figura 23

Montaje sensor RHT03



En la figura 24 se muestra la pinza de corriente utilizada para la medición de corriente. Esta pinza cuenta con una espiga macho tipo plug de 3.5mm stereo; pero de las tres terminales que posee solo se utilizan dos. Para la conexión con el medidor, ya que solo se usan dos líneas de la espiga, se emplea un conector hembra tipo plug de 3.5 mm mono-stereo.

Figura 24

Pinza de corriente 30 A con conector plug 3.5mm



Software

En la figura 25 se representa un diagrama de flujo donde se plantea de forma general la descripción de las tareas realizadas por el software desde la lectura de datos hasta la escritura en la microSD.

Cálculo del voltaje RMS (Root Mean Square).

La raíz cuadrática media es calculada de la misma forma que el nombre lo sugiere, primero se eleva al cuadrado la cantidad; que en este caso es la medición de tensión, luego se calcula el promedio y por último obtenemos la raíz de este promedio:

$$U_{rms} = \sqrt{(\sum_{n=0}^{N-1} u^2(n))/N} \quad (\text{Ec. 17})$$

```
for (n=0; n<number_of_samples; n++){
    // inst_voltage calculation from raw ADC
    // input goes here.
    squared_voltage = inst_voltage * inst_voltage;
    sum_squared_voltage += squared_voltage;
    mean_square_voltage=sum_squared_voltage/number_of_samples;
    root_mean_square_voltage = sqrt(mean_square_voltage);
}
```

Cálculo de la corriente RMS (Root Mean Square).

Se calcula utilizando la misma ecuación que en caso anterior, pero en este caso se muestrea corriente:

```
for (n=0; n<number_of_samples; n++){
    // inst_current calculation from raw ADC
    // input goes here.
    squared_current = inst_current * inst_current;
    sum_squared_current += squared_current;
    mean_square_current=sum_squared_current/number_of_sample;
    root_mean_square_current = sqrt(mean_square_current);
}
```

Cálculo de la potencia real

La potencia real es el promedio de la potencia instantánea. El cálculo es relativamente sencillo con el Arduino. En primer lugar, se calcula la potencia instantánea multiplicando la medición de la tensión instantánea con la medición de corriente instantánea. Sumamos estas mediciones de la potencia instantánea dadas por un número dado de muestras y dividimos por el número de muestras:

```
for (n=0; n<number_of_samples; n++){
  // inst_voltage and inst_current calculation from
  // raw ADC input goes here
  inst_power = inst_voltage * inst_current;
  sum_inst_power += inst_power;}
real_power = sum_inst_power / number_of_samples;
```

Filtro digital para remover el offset

El ADC del ATmega tiene un rango de tensión de entrada de 0 a Vcc y así cuando se muestrea una forma de onda de corriente alterna, la forma de onda debe ser sesgada a Vcc/2. Esto se traduce en un desplazamiento en el dominio digital de alrededor de 512. La forma de onda

muestreada en el dominio digital pasará de 0 a 1024, en torno a 512. Para calcular la potencia real, tensión y corriente RMS se necesita primero remover este offset y esto puede ser realizado con un filtro digital. Hay dos aproximaciones: el filtro paso alto que permite las componentes de alta frecuencia a través de la eliminación del sesgo; o el filtro paso bajo para encontrar primero el sesgo y luego una vez encontrado restar este sesgo de la señal.

En este caso, se opta por la implementación de un filtro paso alto digital, en punto flotante se ve así:

```
filtered_value = 0.996 * (last_filtered_value + sample - last_sample)
```

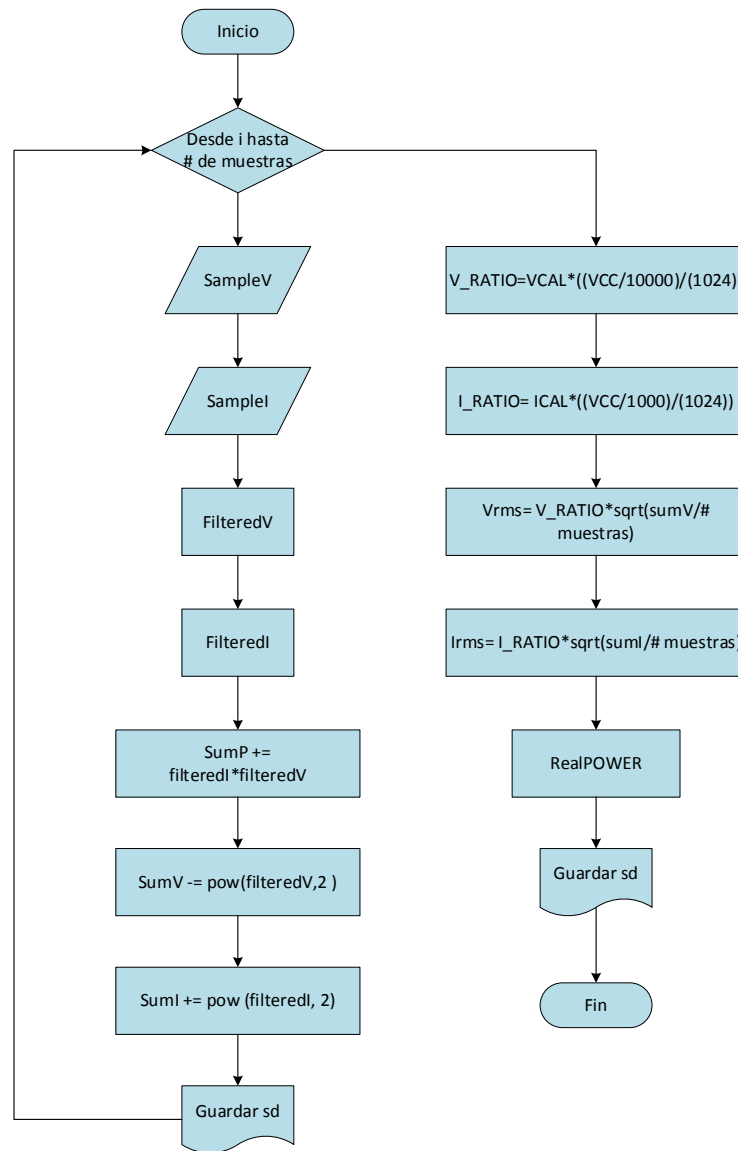
¿Por qué el valor de 0.996? todo lo que se necesita es un número razonablemente cerca de la unidad con el fin de proporcionar una constante de tiempo adecuadamente larga, así hay poca distorsión de amplitud y de fase a la frecuencia fundamental que se está midiendo. EL valor de 0.996 da un tiempo de filtrado constante de 250 periodos de muestra.

Ejemplo de aplicación del filtro:

```
int          sample          =          0;
int          last_sample     =          0;
double       a               =          0;
double       filtered_value  =          0;
void         setup(){
  Serial.begin(9600);
}
void         loop(){
  // Generando la señal de prueba
  last_sample = sample;
  a+=0.1; sample = 512 + sin(a) * 100;
  // Floating maths implementation of high
  //pass filter takes 36-40 microseconds
  filtered_value = 0.996 * (filtered_value + sample - last_sample);
  Serial.print(sample);
  Serial.print(' ');
  Serial.println(filtered_value);
  delay(50);
}
```


Figura 25

Diagrama de flujo del software utilizado



CASO DE ESTUDIO

Entorno de prueba

En la continuación de este trabajo, Gonzales (2016) utiliza el equipo propuesto para la medición de eficiencia energética en aires acondicionados ubicados en el cubículo de docentes de la escuela de ingeniería eléctrica,

de la Universidad de El Salvador. El equipo de medición EER se dejó operando bajo un tiempo de 5 horas, tiempo durante el cual se observó su estabilidad y desempeño realizando una nueva medición cada 10 min, recolectando un total de 30 puntos de medición, a los cuales se les realizara dicho análisis. El equipo utilizado como objeto de estudio es un aire acondicionado de ventana, 220v con una capacidad de 13000 BTU/h (tabla 4).

Tabla 4

Datos de placa aire acondicionado de pared ubicado en cubículos de docentes

Datos de placa de la unidad de aire acondicionado evaluado	
Marca: WESTINGHOUSE	
Modelo: AS186L2C2	
Capacidad: 13000 BTU/h	
Tensión: 220 v	
Tipo: Ventana	
Área de la salida del evaporador: 0.0475 m ²	

Comentarios sobre el estado del aire acondicionado

- El equipo no recibe sol en ninguna hora del día.
- A/C de ventana muy viejo, obsoleto.
- El equipo trabaja en condiciones aceptables gracias a las reparaciones y al mantenimiento al que está sujeto periódicamente.
- El equipo ya no posee la caratula o parte frontal y se le ha adaptado un filtro en la entrada de aire.

Resultados de medición

En el trabajo de Menendez, Santamaria, & Vega (2015) se realizan las pruebas de forma convencional con equipos de renombre en el mercado, entre estos se encuentra el termo hidrómetro, anemómetro y el analizador de potencia.

Posteriormente en la tabla 6 se muestran los

resultados de las mediciones almacenadas en la base de datos del medidor EER del aire acondicionado instalado en el cubículo de docentes. En dicha tabla se puede apreciar que el valor promedio del EER es de 5.391 BTU/kWh. De estos datos, se realiza una apreciación gráfica del comportamiento del aire acondicionado a muestra y su ERR en un periodo de 5 horas, que se puede observar en la figura 26.

Tabla 5

Resultado de EER en medición aire acondicionado, método tradicional

<i>Mediciones manuales EER</i>			
Largo	0.0095 m	Ancho	0.5 m
Temp de entrada	20.5 °C	Temp de Salida	10.7 °C
Hum de entrada %	66.2	Hum de salida %	81.7
Potencia	1.71 kW		
Velocidad del Flujo de Aire (m/s)	3.3		
EER	6.42		

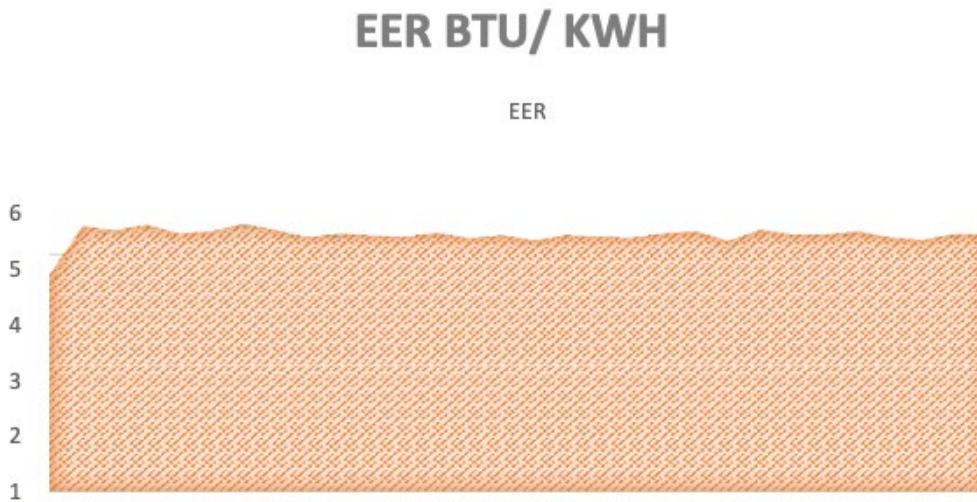
Tabla 6
Resultados de las mediciones del aire acondicionado de la Tabla 4

TE	HRE	TS	HRS	EER	IRMS [A]	VRMS [V]	POTENCIA [W]
23.5	52.7	11.6	84.6	4.55	11.7	203.35	2379.19
23.4	52.5	9.4	86.9	5.57	11.6	203.95	2365.82
23.0	52.6	8.8	88.9	5.50	11.7	204.8	2396.16
22.7	53.1	8.4	88.9	5.61	11.6	205.68	2385.89
22.5	52.6	8.4	89.4	5.43	11.6	205.16	2379.86
22.4	52.1	8.2	89.4	5.47	11.6	203.48	2360.37
22.4	52.0	8.1	89.4	5.63	11.4	202.94	2313.52
22.2	51.7	8.0	89.3	5.49	11.5	202.77	2331.85
22.2	51.2	8.0	89.6	5.35	11.6	204.09	2367.44
22.2	51.4	7.9	89.6	5.43	11.6	203.52	2360.83
22.1	51.2	7.9	89.7	5.38	11.4	205.97	2348.06
22.1	51.6	7.9	89.6	5.36	11.5	206.63	2376.24
22.1	51.0	7.9	89.4	5.44	11.4	203.49	2319.79
22.0	50.5	7.8	89.4	5.33	11.4	205.61	2343.95
22.1	50.5	7.8	89.5	5.39	11.5	203.53	2340.59
21.9	50.7	7.8	89.4	5.28	11.5	204.2	2348.30
21.9	50.7	7.7	89.3	5.39	11.4	203.81	2323.43
21.9	50.4	7.7	89.5	5.36	11.4	203.7	2322.18
22.0	51.0	7.8	89.8	5.34	11.5	204.56	2352.44
22.0	51.1	7.8	89.6	5.43	11.4	203.54	2320.36
22.2	51.6	7.9	90.0	5.47	11.4	205.96	2347.94
22.2	50.9	8.0	90.0	5.27	11.5	207.14	2382.11
22.2	51.6	7.9	89.5	5.51	11.4	205.22	2339.51
22.2	51.4	8.0	89.9	5.41	11.4	205.54	2343.16
22.1	51.5	7.9	89.8	5.40	11.5	204.45	2351.17
22.0	51.5	7.8	89.3	5.47	11.4	204.05	2326.17
22.0	51.1	7.8	89.5	5.35	11.5	204.97	2357.15
22.0	51.4	7.8	89.8	5.29	11.6	206.18	2391.69
22.0	51.3	7.7	89.8	5.42	11.4	206.41	2353.07
21.9	51.3	7.7	89.7	5.41	11.4	204.65	2333.01
Entrada del evaporador		Salida del evaporador		5.391			2.35

TE: Temperatura de entrada; HRE: Humedad relativa de entrada; TS: Temperatura de salida; HRS: Humedad relativa de salida

Figura 26

Relación de eficiencia energética en un periodo de 5 horas



Discusión de resultados

Se puede observar una pequeña diferencia entre la EER obtenida por la medición con medios convencionales y la medición con el sistema propuesto, no obstante, esta discrepancia se debe a la posible diferencia de horas en la toma de medición, y la degradación del equipo entre una muestra de datos y la otra, factor que indica el requisito de un mantenimiento preventivo al equipo de aire acondicionado.

En la tabla 7 se muestra un resumen de los datos obtenidos en la medición de EER al mismo equipo de aire acondicionado, se puede

observar como la primera medición se realiza a una temperatura de entrada de 20.5 °C, con temperatura de salida de 10.7 °C, mientras que en el momento de la medición realizada con el equipo medidor de EER, el estudio estaba inmerso en una temperatura de entrada de 22.2 °C, con una temperatura de salida de 7.9 °C, observando una mayor exigencia al equipo de aire acondicionado en el momento de uso del medidor de EER, no obstante, la relación de eficiencia energética en la primera medición es de 6.42, mientras que en la última es de 5.39, muy cercanas entre sí pero con una posible variación debido a los distintos factores encontrados en cada toma de medición.

Tabla 7

Resultados de medición EER aire acondicionado, método tradicional vs Medidor EER.

Medición	Humedad de entrada	Humedad de salida	Temperatura de entrada [°C]	Temperatura de salida [°C]	Potencia [kW]	EER
Medición tradicional	60.2 %	81.7 %	20.5	10.7	1.71	6.42
Medidor EER	51.6 %	89.3 %	22.2	7.9	2.35	5.39

Tras diversas pruebas del medidor de Relación de Eficiencia Energética (EER) se observan hallazgos y limitaciones por las cuales se puede delimitar la conveniencia de la construcción y uso de este equipo para la medición de consumo eléctrico. Su primera ventaja es su bajo costo. También, al ser construido con software y hardware libre su implementación es de libre acceso. Al ser un equipo que cuenta con una medición completa, reduce por un lado la cantidad de equipos involucrados en el cálculo de EER, y por el otro la probabilidad de error debido a intervención humana, y la repetida toma de puntos en un periodo de tiempo seleccionado. Esta última característica es clave para la obtención de resultados confiables.

Su aplicación es de gran importancia para todas aquellas personas que cuentan con un aire acondicionado, ya que permite diagnosticar cuando este equipo requiere mantenimiento y de esta manera reducir el consumo de energía eléctrica. Además, permite el almacenamiento de las mediciones tomadas en un periodo específico para su posterior análisis, y la construcción de un historial del consumo energético generado por estos equipos.

CONCLUSIONES

El medidor de Relación de Eficiencia Energética ofrece una aportación importante en el diagnóstico de equipos de aire acondicionado, debido a su fácil construcción y resultados confiables. Los resultados obtenidos por el medidor de eficiencia energética presentan una EER menor a la dicha por el fabricante de los equipos. Esto se debe a la mala instalación del equipo o a la falta de mantenimiento de este, lo que otorga importancia a la necesidad de tener registro de un historial de desempeño de cada equipo para detectar estos problemas. Una de las limitantes del equipo medidor de

eficiencia energética EER, es la distancia posible entre el aire acondicionado y su evaporador, ya que se debe medir en ambos puntos, y en muchas ocasiones esta distancia es demasiado grande como para medirlo de forma cableada. Por lo tanto, una solución eficiente para esta problemática podría ser el envío de mediciones remotas mediante módulos wifi.

AGRADECIMIENTOS

En primer lugar, deseo expresar nuestro agradecimiento al personal de la Escuela de Ingeniería Eléctrica, por la dedicación y apoyo que ha brindado a este trabajo, por el respeto a mis sugerencias e ideas y por la dirección y el rigor que ha facilitado a las mismas. También a los editores del informe, Julio Cedillos e Ivan Ortiz por su dedicación y esmero presentes en este trabajo y a la Universidad de El Salvador por el apoyo indirecto de este proyecto a través de la utilización de las instalaciones y equipos de la Facultad de Ingeniería y Arquitectura.

REFERENCIAS BIBLIOGRÁFICAS

- Arduino Inc. (2013). *Getting Started with Arduino*. Recuperado el 2014, de <http://arduino.cc>
- ASHRAE. (s.f.). Recuperado el 2014, de ASHRAE. org: <https://www.ashrae.org/>
- Comités Técnicos de Normalización del Consejo Nacional de Ciencia y Tecnología, CONACYT. (s.f.). Eficiencia Energética. Acondicionadores de aire tipo ventana, dividido y paquete requisitos.
- DIVERTEKA. (14 de marzo de 2014). *Control de consumo eléctrico con Arduino (1)*. Recuperado el 2014, de <http://www.diverteka.com/?p=1966>
- Gertz, E., & DiJusto, P. (2012). *Environmental Monitoring with Arduino*. (O. M. Inc, Ed.) O'Reilly Media Inc.

- Gonzales, M. (2016). Medidor de Eficiencia Energética para aires acondicionados de expansión con monitoreo remoto SCADA.
- Hispavila. (s.f.). *Un Reloj con el DS1307 RTC*. Recuperado el 2014, de <https://www.hispavila.com/3ds/atmega/ds1307reloj.html>
- Menendez, M., Santamaria, S., & Vega, G. (2015). Adaptación de una metodología basada en normas internacionales para el cálculo de eficiencia en unidades de aire acondicionado de expansión.
- Open Energy Monitor. (s.f.). *Open Energy Monitor*. Recuperado el 2014, de <https://openenergymonitor.org/>
- Rodríguez, M. (10 de mayo de 2016). *Revista Digital INESEM*. Obtenido de Rendimiento energético en climatización: EER, SEER, COP y SCOP: <https://revistadigital.inesem.es/gestion-integrada/rendimiento-energetico-climatizacion-eer-seer-cop-y-scop/>
- SparkFun Electronics. (s.f.). *SparkFun*. Recuperado el 2014, de <https://www.sparkfun.com/>
- Tecnológico de Monterrey. (s.f.). Recuperado el 2014, de www.mty.itesm.mx/dtie/deptos/ie/materias/e99-
- Thompson, A., & Taylor, B. N. (2008). *Guide for the Use of the International*. Gaithersburg: National Institute of Standards and Technology.